

Extremely compact high torque 1-axis NC milling head

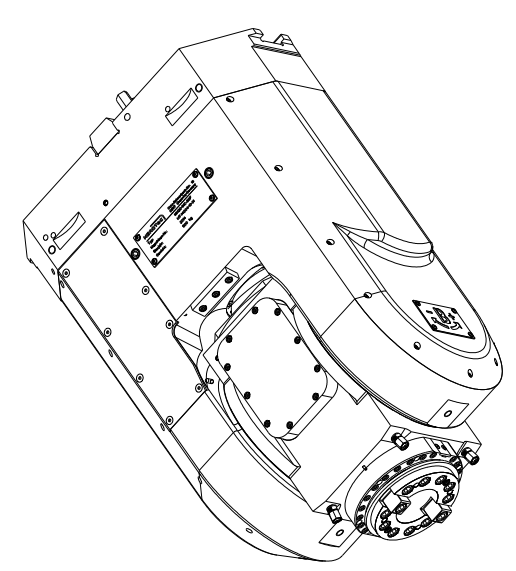
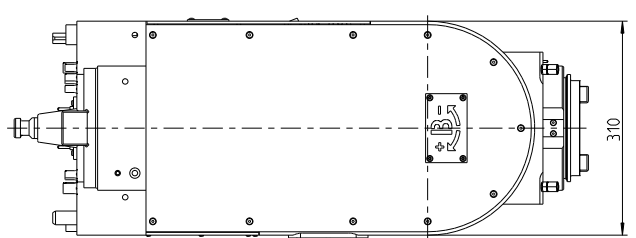
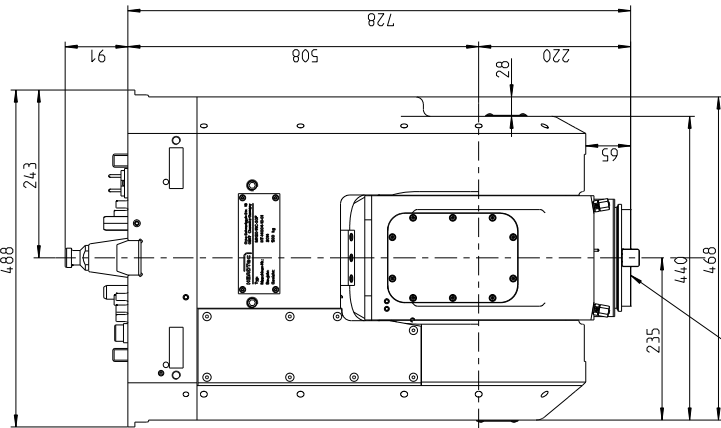
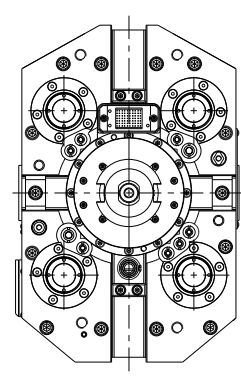
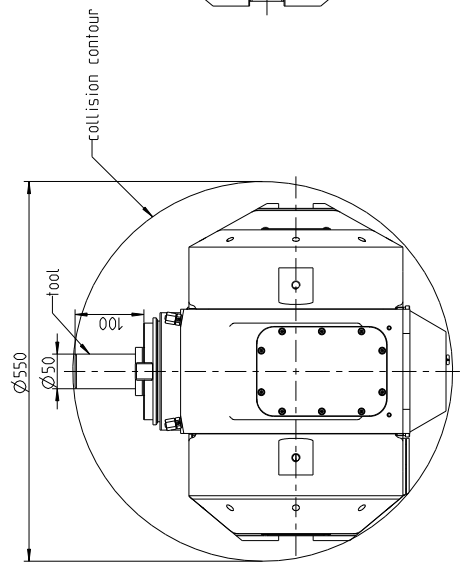
HEADtec

MH20-1NC

- Pick-up-interface
- High torque worm gear driven swivel axis
- High torque spindle driven by machine



Output Speed	Output Torque	Ratio	Swivel Torque	Clamping Torque	Mass
6000 rpm	500 Nm	0,8	2000 Nm	2500 Nm	450 kg



Dateiname des Zeichnungsobjektes: HT-14004		Dateiname der Zeichnung: HT-14004	
Allgemeinl. - Werkstück DIN ISO 2768-mK		Maßstab 1:5	
Allgemeinl. - Handl. DIN 6784		Gew.: 452.2kg	
Bearb.: 20.02.24		Werkstoff: Halbzeug	
Gepr.: Norm		1-nc milling head MH20-1NC-SGF	
Datum		HT-14004.a	
Name		Blatt1	
W. Serie		T. BL.	
W. Stückl.		(Ers.f.)	
Norm		(Ers.d.)	
Zust.	Änderung	Datum	Name Urspr.:

SK50, CAT50, HSK-A100